

Datenblatt zur Übersichtszeichnung für die Krane 2,4,u.6

ABUS-Kommissions-Nr. : [REDACTED] Datum: 22.07.94
 ABUS-Kontaktperson : [REDACTED]
 Kunde : [REDACTED]

Hauptdaten : zum ABUS-Einträgerlaufkran Typ : 2LV
 ausgelegt nach DIN 15018, eingestuft in H2/B3
 Übersichtszeichnung Nr. 4-68581-00

Tragfähigkeit	: 2x1600	kg	Überlastsicherung	: Ja
Spannweite	: 1500	mm		
Hubwerk Fabrikat	: ABUS		Triebwerksgr. DIN 15020	: 3M
Hubwerk Typ	: 2xGM 816	M6-323.41.064.E	Lasthaken Nr. DIN 15401	: 1
Hakenweg	: 5850	mm	Notendschalter	: Ja
Hubgeschwindigkeit	: 1.3/8	m/min	Katzfahrendeschalter	: Ja
Katzfahren	: 5/20	m/min	Kranfahrendeschalter	: Ja
Kranfahren	: 5/20	m/min		
Steuerung	: Druckknopftaster, unabhängig verfahrbar angeordnet			
Betriebsspannung	: 380V	50Hz	Anschlußleistung (kW)	: 6.2
Steuerspannung	: 48	V		
Anstrich Grund	: 40	my	RAL -	Farbton -
Fertig	: 40	my	RAL 1007	Farbton gelb
Gesamtgewicht	: 1500	kg	Hubwerk davon 2 x	240 kg

Für die Wartung der Anlage ist kundenseitig eine ortsfeste oder transportable Arbeitsbühne vorzusehen (UVV, VBG 9, Paragraph 10).

Eingebaumaße (mm) : * -> Bitte besonders prüfen, evtl. ändern
 # -> Bitte eintragen, falls vorhanden prüfen

A3 = 10	DA = 154	HC = 4020	LK2 = 1160	HG = #4960
AD = 62	DL = 130	K3 = 300	R = 1900	HL = #0
B = 100	DP = 80	L1 = 880	S = *7750	HO = #400
BF = 80	G = 260	L2 = 620	SB = *60	HS = #4560
CG = 540	H = 5850	LK1 = 1260	SH = *30	Z = #175

Belastungsangaben (kN): Voraussetzung für die Gültigkeit
 (Katte in L2) 1. Baugenaugigkeit der Kranbahn nach DIN 4132
 nach DIN 15018 2. Spurkranzspiel Laufrad/Kranschiene <= 13 mm
 3. Hallenbetrieb

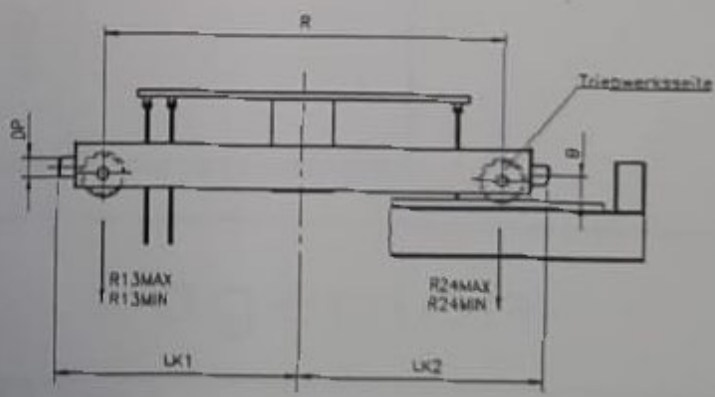
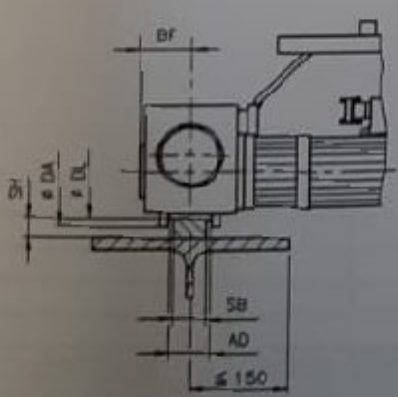
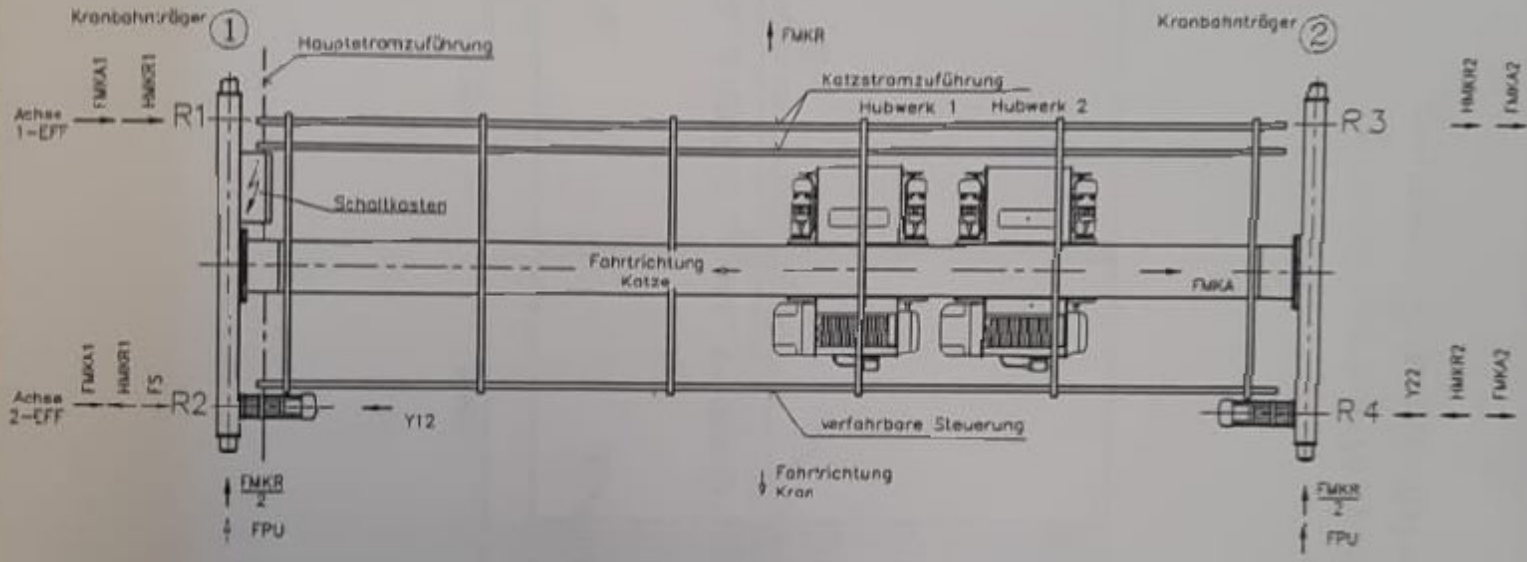
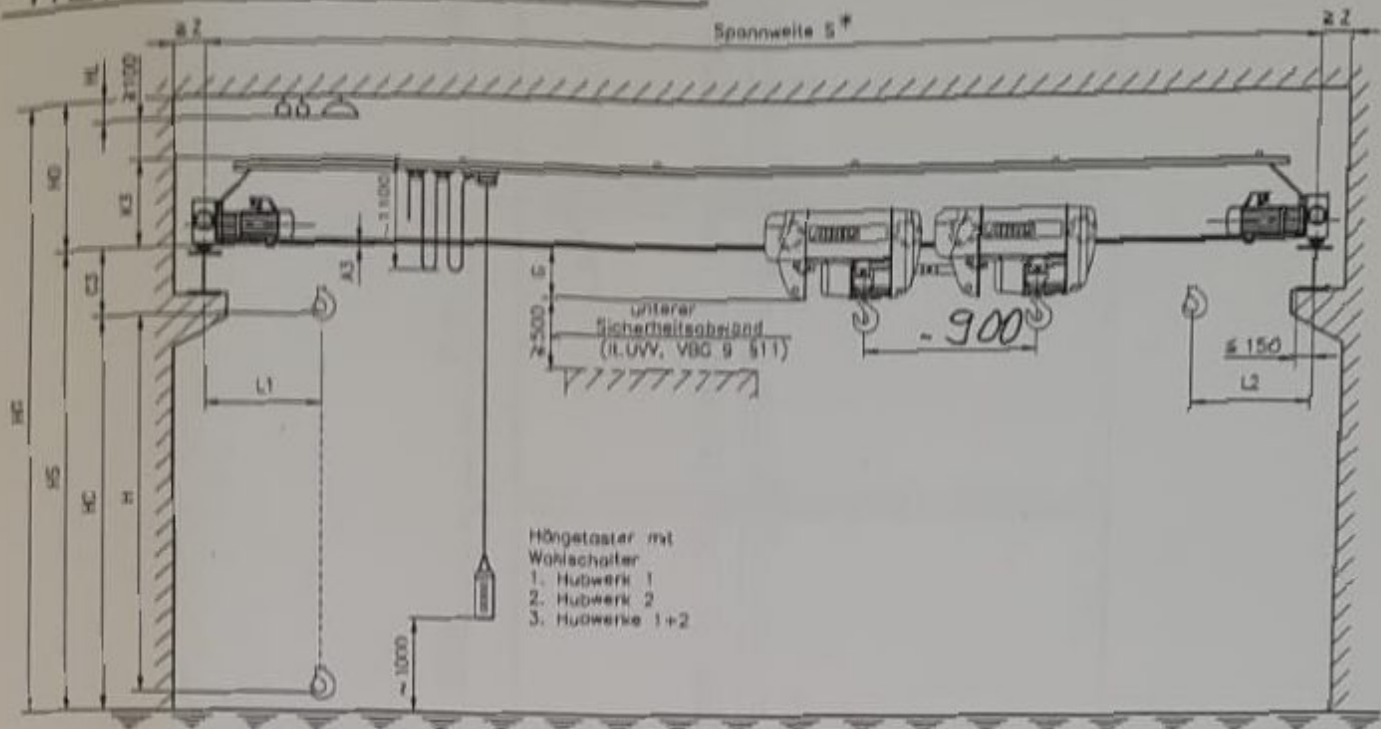
Radlasten (netto)	: R13MAX= 19	R24MAX= 19.2	
	R13MIN= 4.1	R24MIN= 4.1	
Massenkr. Kranfahren	: FMKR = 1.7	HMKR1 = .4	HMKR2 = 1.3
Massenkr. Katzfahren	: FMKA = .8	FMKA1 < .1	FMKA2 = .4
Schräglaufräfte	: F8 = 6.2	Y12 = 1	Y22 = 6.2
max. Pufferkraft	: FPU = 6.4		

Die technische Klärung ist abgeschlossen.
 Dieses Datenblatt in Verbindung mit der aufgeführten Übersichtszeichnung entspricht der genehmigten Ausführung und ist Grundlage der zu liefernden Krananlage.

Übersichtszeichnung

ABUS

Flut-Nr.: 141162891



Für Krane: 2, 4 u. 6

* Kranbahnoleranz gemäß DIN 4132 Abschnitt 5.7.1 und VDI 3576. Toleranzklasse T2 kundenseitig vorausgesetzt
 zulässig bei: $S \leq 15m \pm 5mm$
 $S > 15m \pm (5+0,25(S-16))mm$

ABUS Kransysteme GmbH
 Postfach 100162
 51601 GUMMERSBACH
 Tel. (02261) 37-0 Fax. (02261) 37-190

ABUS-Laufkran EL
 $2 \times 1,67 \times 7500mm$

4-68581-00